

## ענף הקארטינג

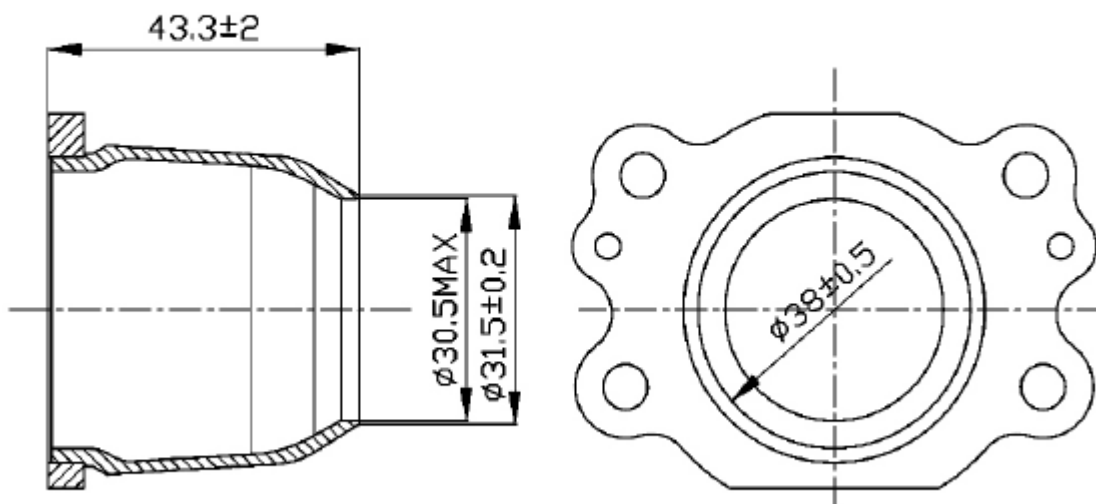
### הבהרה לכללי מנוע ROK GP Senior

הסבר מחייב לכתוב בכללים בסעיף:

Exhaust Manifold of ROK GP (Senior)

סעפת פליטה מנוע רוק סניור

### מותר בשימוש - בלבד:



### אסור בשימוש:

